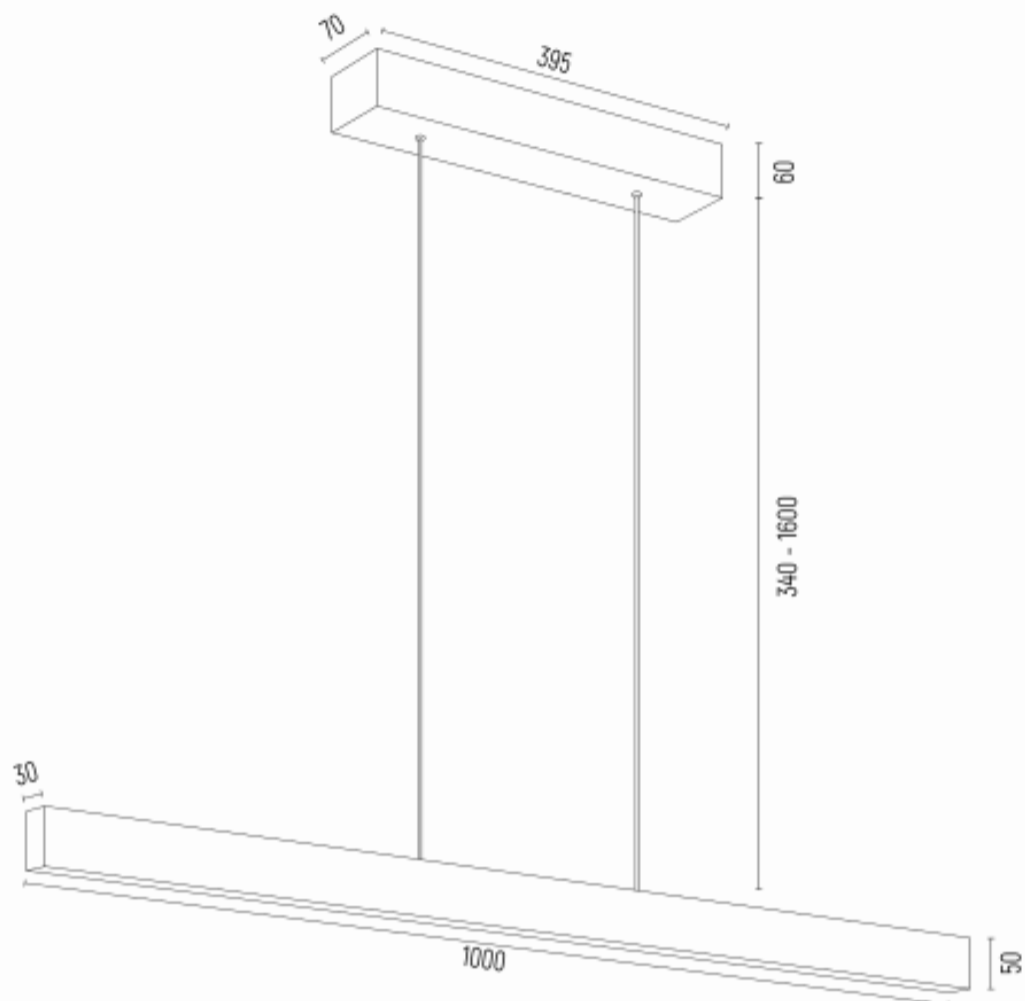


BALANS 8304**DANE TECHNICZNE****Kod produktu:** 8304**EAN:**5902553233032**Wysokość:** max 1710mm**Szerokość:** 1000mm**Głębokość:** 70mm**Źródło światła:** LED (zintegrowany) / 4725 lm / 3000K**Rodzaj oprawy:** lampa wisząca 1 pł.**Moc oprawy:** 1 x 35W**Norma:** IP20**Materiał wykonania:** stal lakierowana**Kolor:** czerwony**Waga netto (kg):** 3,2**P.P.H. ARGON**, ul. Szkolna 258, 42-261 Starcza,**NIP:** 5731629761, **tel.** +48 504 437 619, biuro@argon-lampy.pl, www.argon-lampy.pl